

0668

av. č. 540

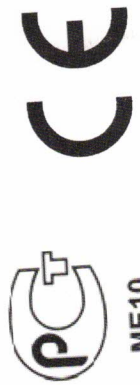
MASTEER®

DH 731

- BG
- CZ
- DE
- DK
- EE
- ES
- FI
- FR
- GB
- HR
- HU
- IT
- LT
- LV
- NL
- NO
- PL
- RO
- RU
- SE
- SI
- SK
- UA

ВЛАГОАБСОРБАТОР
 ODVLHČOVAČ VZDUCHU
 LUFTENTFEUCHTER
 LUFTAFFUGTER
 ÕHUKUIVATI
 DESHUMIDIFICADOR
 KUIVAIN
 DESHUMIDIFICATEUR
 DEHUMIDIFIER
 SUŠNICA ZRAKA
 PÁRÁTLANÍTÓ
 DEUMIDIFICATEORE
 ORO SAUSINTUVAS
 GAISA SAUSINĀTĀJS
 ONTVOCHTIGER
 AVFUKTER
 OSUSZACZ POWIETRZA
 DEUMIFICATOR
 ВОЗДУХООСУШИТЕЛЬ
 LUFTAVFUKTARE
 SUŠILEC ZRAKA
 ODVLHČOVAČ VZDUCHU
 ОСУШУВАЧ

ИНСТРУКЦИЈА ЗА УПОТРЕБА
 NÁVOD K OBSIUZE
 BEDIENUNGSANLEITUNG
 BETJENINGSVEJLEDNING
 KASUTAMISJUHEEND
 MANUAL DE INSTRUCCIONES
 KÄYTTÖOHJE
 NOTICE TECHNIQUE
 OPERATING MANUAL
 INSTRUKCIJA OBSLUŽIVANJA
 HASZNÁLATI UTASÍTÁS
 MANUALE OPERATIVO
 NAUDOJIMO INSTRUKCIJA
 LIETOŠANAS INSTRUKCIJA
 GEBRUIKSAANWIJZING
 BRUKERVEILEDNING
 INSTRUKCJA OBSŁUGI
 INSTRUCIUNI DE UTILIZARE
 ИНСТРУКЦИЈА ОБСЛУЖИВАЊИЈА
 BRUKSANVISING
 NAVODILA ZA UPORABO
 NÁVOD NA POUŽITIE
 ІНСТРУКЦІЯ ВИКОРИСТАННЯ

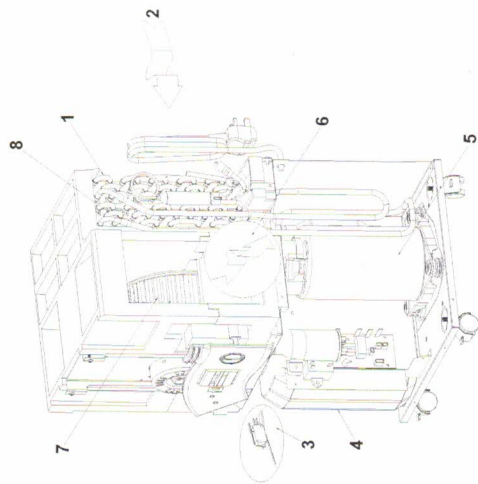


BG ТЕХНИЧЕСКИ ДАННИ / CZ TECHNICKÉ ÚDAJE / DE TECHNISCHE DATEN / DK TEKNISKE DATA / EE TEHNILISED ANDMED / ES FICHA TÉCNICA / FI TEKNISEET TIEDOT / FR DONNÉES TECHNIQUES / GB TECHNICAL DATA / HR TEHNIČKI PODACI / HU MUSZAKI ADATOK / IT DATI TECNICI / LT TECHNINIAI DUOMENYS / LV TEHNISKE DATI / NL TECHNISCHE GEVEGENS / NO TEKNISKE DATA / PL DANE TECHNICZNE / RO INFORMATII TEHNICE / RU ТЕХНИЧЕСКИЕ ДАННЫЕ / SE TEKNISKA DATA / SI TEHNIŠKE PODATKE / SK TECHNICKÉ PARAMETRE / UA ТЕХНІЧНА ІНФОРМАЦІЯ

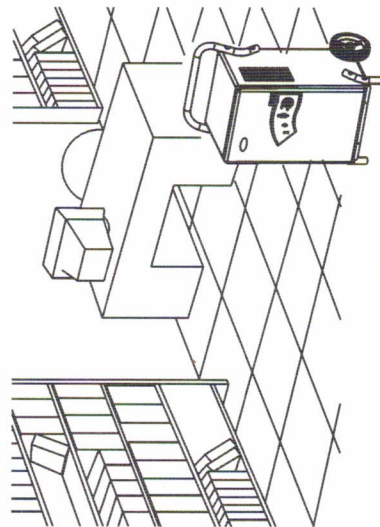
		DH 731	
1	Temperature operating range	[°C]	5-35
2	Air volume (max.)	[m ³ /h]	200
3	Dehumidification rate	[l/24h]	30
4	Refrigerant		R410a
5	Power supply	a phase	~1
		b voltage	220-240
		c frequency	50
6	Current	[A]	3.2
7	Power consumption	[W]	730
8	Water tank	[l]	5
9	Dimensions	[mm]	435x345x680
10	Weight	[kg]	21

BG РИСУНКА / CZ OBRÁZKY / DE ZEICHNUNGEN / DK TEGNINGER / EE JOONISID / ES DIBUJOS / FI PIIRUSTUKSET / FR DESSINS / GB PICTURES / HR CRTEŽI / HU RAZOK / IT FIGURE / LT PIEŠINIMAI / LV Zīmējumi / NL TEKENINGEN / NO TEGNINGER / PL RYSUNKI / RO DESENE TEHNICE / RU РИСУНКИ / SE RITNINGAR / SI RISBE / SK OBRÁZKY / UA КРЕСЛЕННЯ

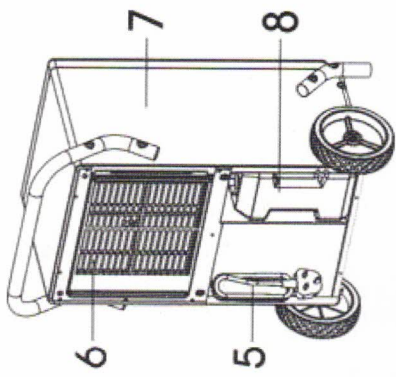
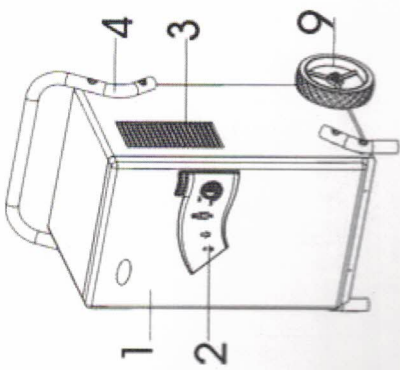
1.



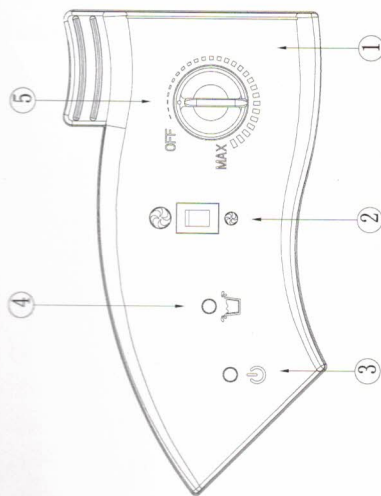
2.



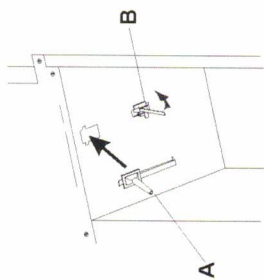
3.



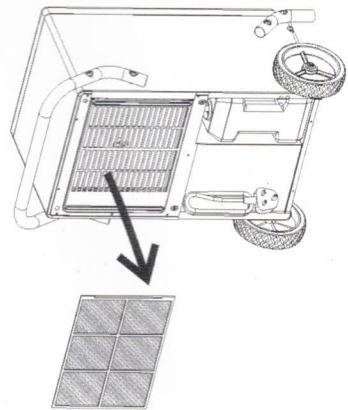
4.



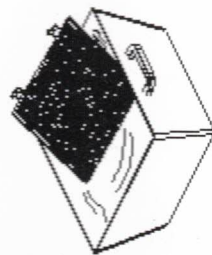
5.



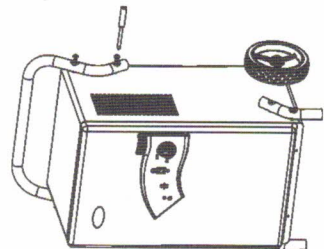
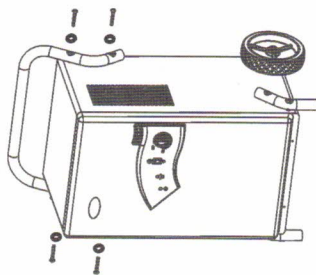
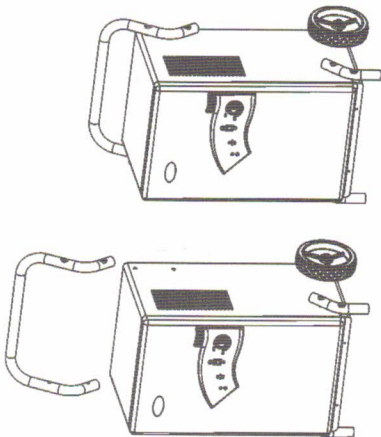
6.



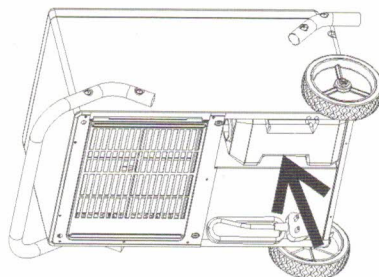
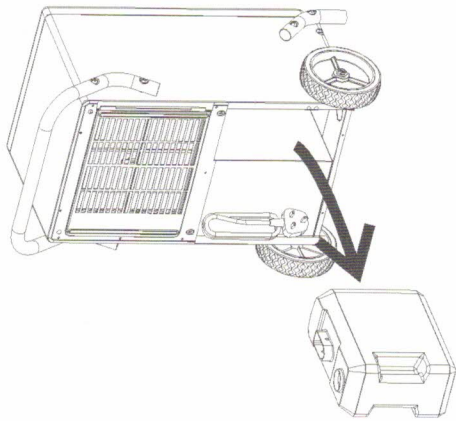
7.



8.



9.



CZ

1. JAK STROJ PRAČUJE (obr. 1.)
1. Chladič klimatizace
2. Vlhkost nasycený vzduch
3. Mikrosipinač
4. Zásobník vody
5. Kompresor
6. Suchý vyhřívaný vzduch
7. Ventilátor
8. Vyhřívané vinutí

Tento odvlhčovač reguluje vlhkost docením nabytých vlhkosti ke kondenzaci ze vzduchu do zařízení během proudění vzduchu nad chladičmi články. Kontakt s tímto studeným povrchem způsobí kondenzaci vlhkosti obsažené ve vzduchu. Vzniklý kondenzát vělká bezpečně do vodní nádrže. Suchý vzduch pak proudí vyhřívaným vinutím, kde dochází k jeho mírnému zahřátí a opět se vrací do místnosti při lehce zvýšené teplotě.

2. UMÍSTĚNÍ PŘÍSTROJE (obr. 2.)

Nadměrná vlhkost bude postupovat Vaším domem stejně, jako každou místnost prostupuje pach jídla při vaření. Z toho důvodu musí být vysoušeč umístěn tak, aby přitahoval vlhký vzduch z celého domu. V některých případech, kdy se například na jednom místě vyskytuje vážný problém, je možné použít vysoušeč lokálně na tomto místě a pak jej přenést na více centrální místo. Při umístování vysoušeče se přesvědčte, že stojí na rovné ploše a že z každé strany přístroje zůstalo 10 cm (4") volného místa, aby bylo umožněno volné proudění vzduchu. Vysoušeč je vybaven směrovou natáčivými kolečky pro zajištění vyšší mobility. Budete-li přístroj přemísťovat, nejprve jej vypněte a vyprázdněte nádržku s vodou. Nedoporučujeme používat prodlužovací kabely, proto se ujistěte, že se přístroj nachází v dostatečné vzdálenosti od stálé elektrické zásuvky. Je-li nutné použít prodlužovací kabel, ujistěte se, že průměr žil kabelu je alespoň 1 mm*. Za provozu vysoušeče, kdy je nezbytné zajistit co největší výkon, by měla být zavřena okna i dveře v místnosti.

3. BEZPEČNOSTNÍ OPATŘENÍ PŘED UŽITÍM

- Pozor!**
- Zařízení musí být vždy v svislé poloze.
 - Ponechejte zařízení stát v klidu jednu hodinu po jeho přepravě či naklonění (např. během čištění) dříve než jej zapojíte do sítě.
 - Udržujte cizí předměty z dosahu přívodu vzduchu a výstupních otvorů.
 - Napájecí síť musí odpovídat údajům na typovém štítku na zadní straně zařízení.
 - Výměnu poškozeného kabelu musí provést zástupce autorizovaného servisu nebo jiná osoba s odpovídající kvalifikací, aby nedošlo k ohrožení zdraví a škody na majetku.
 - Je zakázáno používat zástrčku ke spuštění a vypnutí zařízení. Ždy použijete spínač na řídicím panelu.
 - Dříve než začnete hybat zařízením vypněte nejprve toto zařízení, následně vypněte ze sítě a vyprázdněte zásobník vody.
 - Je zakázáno používat povrchové rozšířovače a jiné hořlavé čističe na zařízení.
 - Je zakázáno lit nebo sřítkat vodu na zařízení.
 - TENTO PŘÍSTROJ NESMÍ OVLADAT OSOBY (VČETNĚ DĚTI) S OMEZENÝMI FYZICKÝMI, SMYŠLOVÝMI NEBO MENTÁLNÍMI SCHOPNOSTIMI ANI OSOBY BEZ ZKUŠENOSTI, KTERÉ NEBYLY VYŠKOLENÝ OSOBOU ODPOVĚDNOU ZA JEJICH BEZPEČNOST. HLÍDEJTE DĚTI, ABY SI S PŘÍSTROJEM NEHRÁLY.
- DULEŽITÉ!**
- Je zakázáno používat toto zařízení při okolních teplotách nižších než 5°C, k zamezení tvorby silné námrazy na odparovacím vinutí.**
4. SOUČÁSTI (obr. 3.)
 1. Přední deska
 2. Ovládací panel
 3. Výfuk vzduchu
 4. Rukojeť přístroje
 5. Napájecí kabel
 6. Vstup filtru
 7. Hlavní korpus
 8. Nádržka na vodu
 9. Kolečka
 5. OBSLUHA (obr. 4.)
 1. Ovládací panel ventilátoru
 2. Přepínač rychlosti ventilátoru
 3. Ukazatel výkonu
 4. Ukazatel naplnění nádržky s vodou
 5. Ovladač humidostatu

Za pruti / vypnutí

1. Zapojte přístroj do správné elektrické zásuvky. (Podívejte se na výrobní štítek na zadní straně přístroje, kde najdete informace o správném napětí/frekvenci).
2. Nastavte regulátor vlhkosti na požadovanou úroveň vlhkosti (odčtením ve směru hodinových ručiček zvýšíte intenzitu odnámání vlhkosti) nebo na CNT tj. nepřetržitý chod.
2. Pro zajištění nepřetržitého provozu nastavte humidostát do polohy "MAX".
3. Oločněním regulátoru vlhkosti do polohy "VYPNUTO" (OFF) vypnete zařízení.

Nastavení rychlosti ventilátoru

1. Vysoušeč je vybaven ventilátorem se dvěma rychlostmi. Stiskněte tlačítko pro nastavení:
 - Vysoké rychlosti.
 - Nizké rychlosti.



Nastavení humidostatu

1. Ovladač humidostatu s OFF - MAX.
2. Humidostát (ovládač vlhkosti) nastavte na požadovanou úroveň vlhkosti (intenzivnost vysoušení se zvyšuje pohybem kolečka ve směru hodinových ručiček). Pro zajištění nepřetržitého provozu nastavte humidostát do polohy "MAX".
6. ODVODNĚNÍ
- Dojde-li k naplnění nádržky vodou, kompresor se zastaví a kontrolka naplnění nádržky se rozsvítí červeně. Pro přemístění nádržky se rozsvítí červeně. Pomocí úchyty na nádrže (obr. 9).
- Po vyprázdnění zásobníku umístěte tento zpět na jeho původní místo. Zkontrolujte jeho řádnou polohu, aby zhasla kontrolka „max. hladiny vody“ (Water full) a odvlhčovač opět fungoval.

Pozor!

- **Neřehýbejte ani nenítejte přívod k nádrže, jinak přístroj přestane fungovat.**
- **Nebude-li nádržka vložena správně, kontrolka naplnění nádržky se rozsvítí červeně.**

Nepřerušované odvodňování

- Pro nastavení přístroje na režim neustálého vyprázdnění proveďte následující kroky:
1. Vyměňte vodní nádrž.
 2. Umístěte vypust' (svod) dle schéma (obr. 5).
 - A. Vypust' sloužíci určené k trvalému odvodňování k nepřetržitému odvodňování stisknete vypínač odpojení od "max. hladiny vody" (Water full).
- * Zařízení nebude fungovat bez vodní nádrže, pokud není vypust' v řádné poloze.
3. Umístěte vypouštěcí hadici o příslušné velikosti jedním koncem přes vypust'.
 4. Umístěte druhý konec hadice do odvodňovacího kanálku a zkontrolujte zda tento není zatopený nebo vinutý do spirály.

7. UDRŽBA

Vždy vypněte zařízení ze sítě před zahájením údržby nebo čištění zařízení.

ČISTĚNÍ SK RINE

K učištění zařízení používejte měkkou tkaninu. Je zakázáno používat těkavé chemikálie, benzín, saponáty, chemicky upravené tkaniny a jiné čisticí roztoky z důvodu nebezpečí poškození skříně.

ČISTĚNÍ VZDUCHOVÉHO FILTRU (Protiprachový filtr)

- Vyměňte vodní nádržku a vytáhněte držák filtru (obr. 6).
- Použijte vysavač nebo filtr lehce oklepejte, abyste si ulehčili jeho čištění. Je-li filtr výjimečně špinavý, použijte vodu s malým obsahem čisticího prostředku (obr. 7).
- Před výměnou se ujistěte, že je filtr zcela suchý.
- Filtr nevystavujte přímým slunečním paprskům.
- SKLADOVÁNÍ
- Při nepoužití jednotky na delší časové období postupujte prosím následovně: vypněte zařízení, odpojte ze sítě a uklidte napájecí kabel střídavého proudu.
- Zcela vyprázdněte nádrž na vodu a dosucha vytřete.
- Zakryjte zařízení a uskladněte z dosahu přímých slunečních paprsků.

8. VYHL EDÁVÁNÍ PORUCH ZA ŘÍZENÍ JE NE FUNKČNÍ :

- ZAPNĚTE zaponutí regulace vlhkosti (spínač)
 - OVLADNĚTE ZAPNĚNÍ (ON/OFF).
 - Zkontrolujte řádnou polohu vodní nádrže v zařízení a zda není plná.
 - Zkontrolujte zda není bráněno přívodu a výstupu vzduchu.
 - Je přístroj zapojen do zásuvky?
 - Funguje v bytě elektrifina?
 - Není okolo teplota nižší než 5°C nebo vyšší než 35°C?
 - Pokud ano, teplota se nachází mimo toleranci přístroje.
- ZA ŘÍZENÍ JE HLUCNĚ :
- Zkontrolujte usazení jednotky na rovném povrchu.

ZDÁ SE, ŽE PŘÍSTROJ NEFUNGUJE SPRÁVNĚ:

- Není filtr zaprášený, znečištěný?
 - Není vstup nebo výstup vzduchu něčím zablokovaný?
 - Není již vlhkost vzduchu zcela nízká?
 - ZDÁ SE, ŽE PŘÍSTROJ NEFUNGUJE NA PLNÝ VÝKON:
 - Není otevřeno příliš mnoho oken či dveří?
 - Není v místnosti něco, co způsobuje nadměrnou vlhkost?
- PŘÍSTROJ PROTĚKÁ:**
- Přesvědčte se, že je přístroj ve správném technickém stavu.
 - Nepracuje-li přístroj v režimu neustálého vyprázdnění, ujistěte se, že zátkna na dně přístroje je na svém místě.